

quiso

Professional ergonomics



KVIN®

Chariot à champagnes création Patrick Sarran
Champagne trolley by Patrick Sarran

KVIN®

Le chariot à champagnes

The champagne trolley

by Patrick Sarran

SCÉNOGRAPHIQUE STAGE ACCESSORY

Quand le service est un spectacle

Make the gesture of service a ballet

COMPACT & STABLE COMPACT & STABLE

Circulation avec aisance entre les tables

Move with ease between the tables

ROULANT & MANIABLE WHEELED & HANDY

Aisément maniable même à pleine charge

Ease to handle even when fully loaded

SILENCIEUX SILENT

Coussin empêchant les flûtes de s'entrechoquer

Cushion to prevent flutes from colliding

CAPACITÉ CAPACITY

13 bouteilles en bain de glace et 30 flûtes sur rack

13 bottles in the bucket and 30 flutes on the hanging rack

DESIGN

Une création de Patrick Sarran, designer

By Patrick Sarran, designer



Fiche technique

Data sheet

MATÉRIAUX MATERIALS

- Hors tout L x H x P = 600 x 980 x 600 mm
- Compartiments : 2 volumes utiles L x H x P = 190 x 50 x 90 mm
- Cuve volume bac L x H x P = 470 x 190 x 370 mm
- Grille 7 trous ø 90 et 6 trous ø 115 mm
- Plage repose verres devant la cuve: 540 x 125 mm
- Capacité rack anti-cliquetis 30 flûtes à champagne maximum
- Roues 100 mm

- * Overall dimensions W x H x D = 600 x 98 x 600 mm
- * Compartiments : two useable volumes W x H x D = 190 x 50 x 90 mm
- * Tank volume W x H x D = 470 x 190 x 370 mm
- * Seven holes ø90mm and six holes ø115mm
- * Glass resting area in front of the tank: 540 x 125 mm
- * Anti-clinking rack holds a maximum of 30 flutes
- * Wheels 100 mm

ENTRETIEN PRODUCT MAINTENANCE

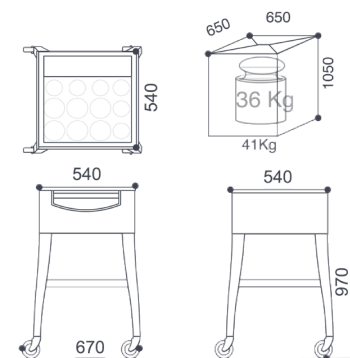
- Nettoyage du bois avec un détergent doux
 - Nettoyage de l'inox brillant avec produit spécifique
- * A gentle detergent should be used to clean the wood
 - * A specialised product should be used to clean the shiny stainless steel

DIMENSIONS SIZES

- Structure en hêtre ou chêne massif, bois de pays de premier choix, qualité ébénisterie
 - Cuve Inox 1,5 mm poli doublée polyuréthane
 - Roues bandage supersoft, montées sur roulements à billes, dont deux avec freins
- * solid oak or beech structure, local premium wood, cabinet-making quality
 - * Polished stainless steel 1.5mm tank
 - * Supersoft tyres fitted on bearings, two of which are fitted with brakes

FINITIONS FINISHES

- Deux finitions standard : bois naturel ou teinté noir
- * Two standard finishes : natural wood or stained black



Finitions standard

Standard finishes



Hêtre naturel
Natural beech



Chêne naturel
Natural oak



Teinté noir
Stained black

Personnalisations et options

Customisations and options

PERSONNALISATIONS CUSTOMISATIONS

- Par application d'un logo ou d'une plaque en inox gravée
- Par mise en teinte selon notre nuancier ou sur demande
- * *Logotype applicatio or, medallion stainless steel mirror with laser marking, and*
- * *Stain color according to our colour chart or on request*



Logotype
Logotype

OPTIONS

- Présentoir à champagnes supplémentaire pour 4 bouteilles
- Version sèche avec fourreaux eutectiques
- * *Additional champagne rack for 4 bottles*
- * *Dry version with eutectic sleeves*



Présentoir supplémentaire
Additional rack



Teinte noisette
Hazelnut stain



Version sèche
Dry version





Patrick Sarran, designer